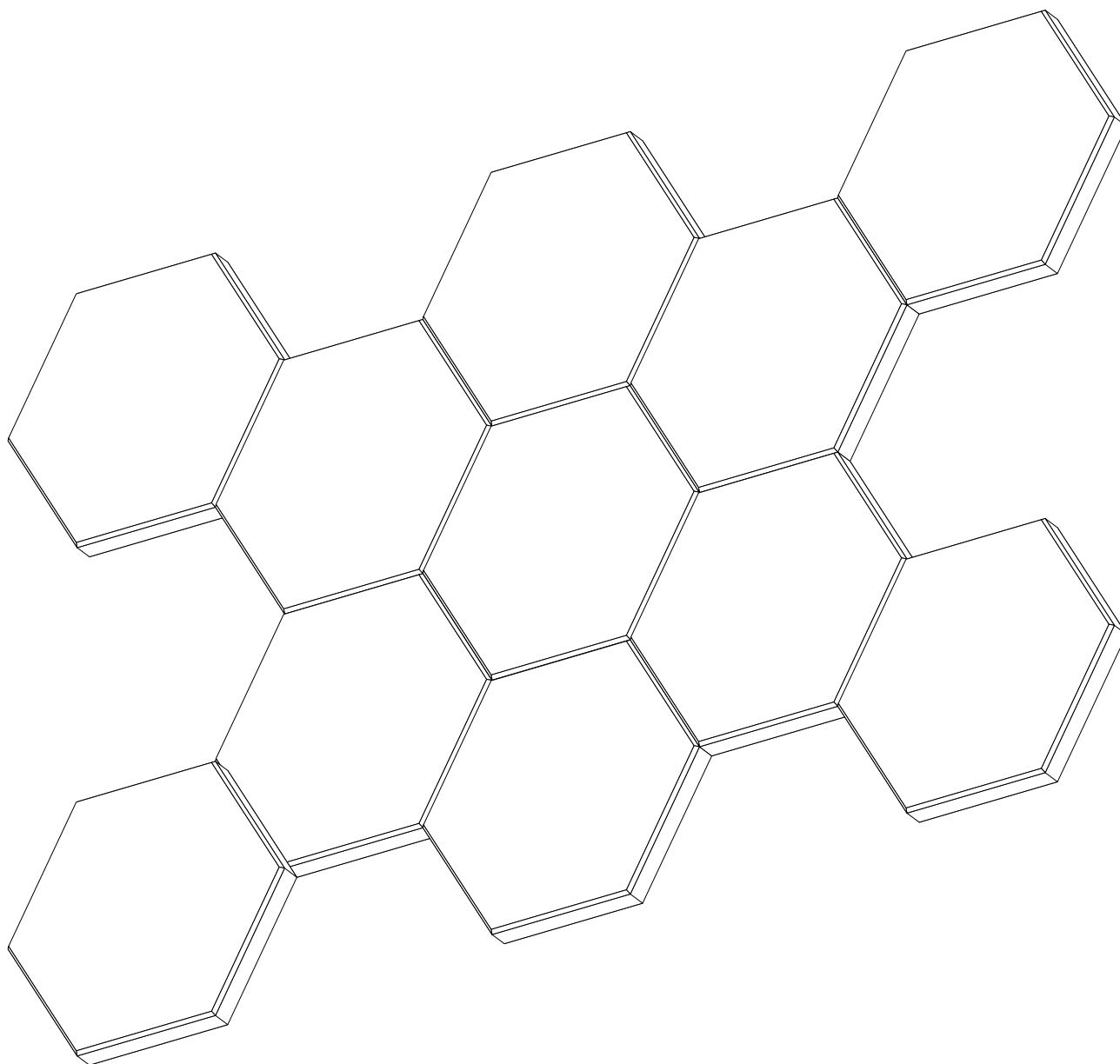


FLUFFO

Instrukcja montażu miękkich paneli ściennych **FLUFFO SOFT**



**Dziękujemy za wybranie
miękkich paneli ściennych FLUFFO SOFT.**








Ich montaż jest prosty, szybki i czysty.
Z powodzeniem wykonasz go samodzielnie.
Postępuj zgodnie z tą instrukcją.

Jeśli na którymkolwiek z etapów montażu
będziesz potrzebować naszej pomocy, zadzwoń:





www.fluffo.pl

+48 502 552 392

WSKAZÓWKI UŻYTKOWANIA:

-  Panele nie powinny być wystawiane na intensywne światło słoneczne. W takich warunkach po dłuższym czasie mogą pojawić się odbarwienia lub przebarwienia.
-  Panele należy montować z dala od otwartych płomieni, iskier i innych źródeł ciepła np. elektrycznych grzejników.
-  Paneli nie należy stosować w miejscach o wysokiej wilgotności ze względu na chłonną strukturę pianki, z której są wykonane.
-  Pianka, z której wyprodukowane są panele, może reagować z silnymi substancjami utleniającymi (silne kwasy).
-  Uważaj by nie uszkodzić paneli ostrymi narzędziami, krawędziami bądź narożnikami mebli.
-  Unikaj brudzenia paneli.
-  Panele należy montować poza zasięgiem zwierząt – pianka nie jest przeznaczona do konsumpcji.

SPOSÓB CZYSZCZENIA:

-  Struktura Fluffo pokrywająca panele jest antystatyczna i nie przyciąga kurzu. Może on jednak osiadać na panelach tak, jak na zwykłych meblach. Kurz usuwamy szczotką z miękkim włosiem lub przy pomocy odkurzacza ze standardową końcówką do odkurzania mebli tapicerowanych.
-  Powierzchnowe zabrudzenia usuwamy miękką gąbką lekko zwilżoną rozcieńczonym detergentem. Przetrzyj wówczas cały panel tak, aby nie zostawiać śladu tarcia w jednym miejscu. W skrajnych przypadkach, gdy plama wnikała w głąb panelu i pomimo czyszczenia jest wciąż widoczna, zabrudzony panel można po prostu wymienić na nowy.
-  Panele można również odświeżać. Najpierw dokładnie je odkurz, a następnie spryskaj mgiełką wodną. Po 2 minutach wytrzyj panele suchą gąbką.
-  Pamiętaj, aby unikać intensywnego tarcia powierzchni panelu mokrą gąbką oraz stosowania silnych detergentów, takich jak wybielacze czy proszki do prania.

Powyższe informacje opierają się na naszej najlepszej wiedzy, służą jednak wyłącznie jako wskazówka. Chętnie służymy wszelkimi informacjami i poradami technicznymi dotyczącymi naszych produktów, jednocześnie zastrzegamy sobie prawo do dokonywania zmian w naszej ofercie. Do odbiorcy należy upewnienie się i ostateczna decyzja czy cechy technologiczne naszych produktów będą odpowiednie dla celów jakie zamierza osiągnąć stosując je. Nie ponosimy odpowiedzialności za konsekwencje wynikające z niestosowania się do naszych zaleceń dotyczących sposobu użytkowania produktów Fluffo.

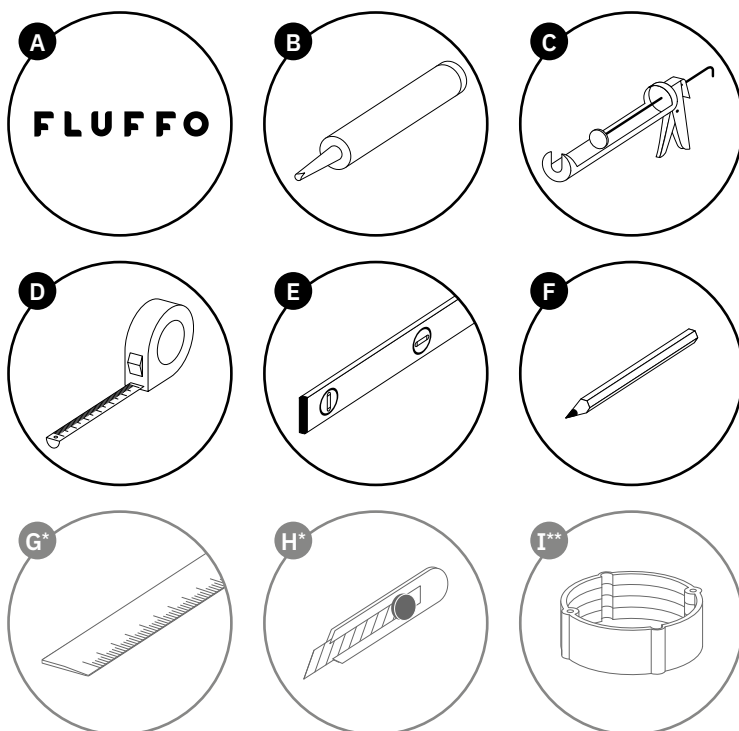
1 Przygotowanie do montażu

Przygotuj:

- A** panele FLUFFO SOFT
- B** klej montażowy FLUFFO FIX
- C** pistolet do kleju w kartuszach
- D** miarkę
- E** poziomnicę
- F** ołówek
- G*** metalową linijkę
- H*** nożyk tapicerski
- I**** dystans do puszki elektrycznej

* jeśli zachodzi konieczność przycięcia paneli

** jeśli zachodzi konieczność osadzenia gniazdka w panelu



Jeśli na którymkolwiek z etapów montażu będziesz potrzebować naszej pomocy, zadzwoń:

+48 502 552 392

2 Wyznaczanie linii początkowych

UWAGA! Ściana do montażu powinna być równa, czysta i odpylona, a tynk trwały i nieodpadający. Nie musisz jej szczególnie przygotowywać – klej Fluffo FIX zawiera środek gruntujący, który doskonale spenetruje każdy rodzaj ściany.

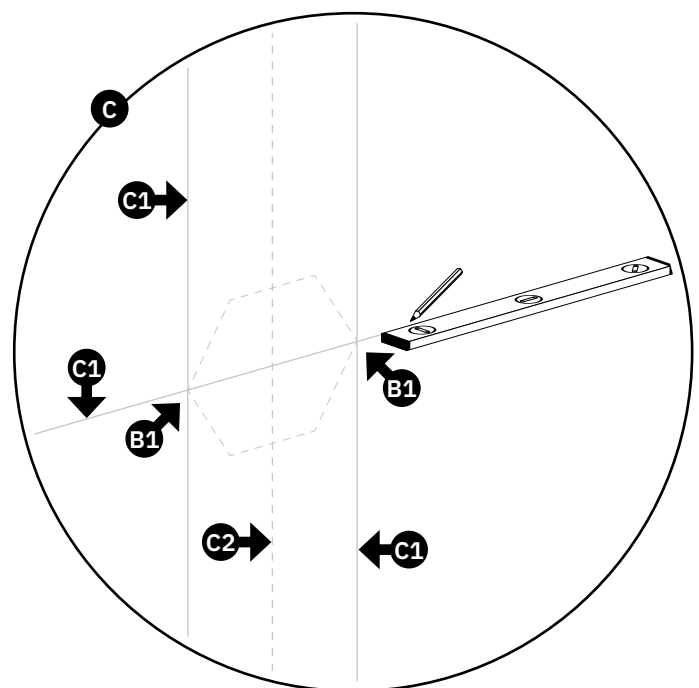
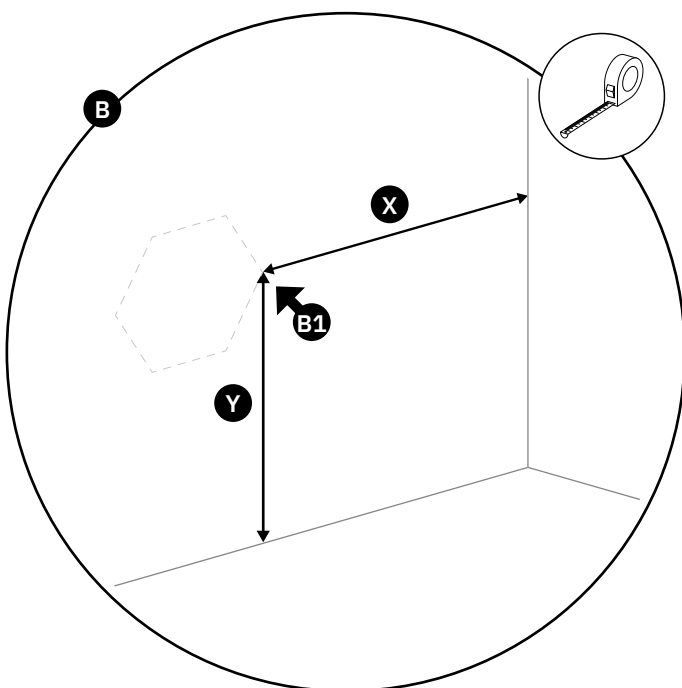
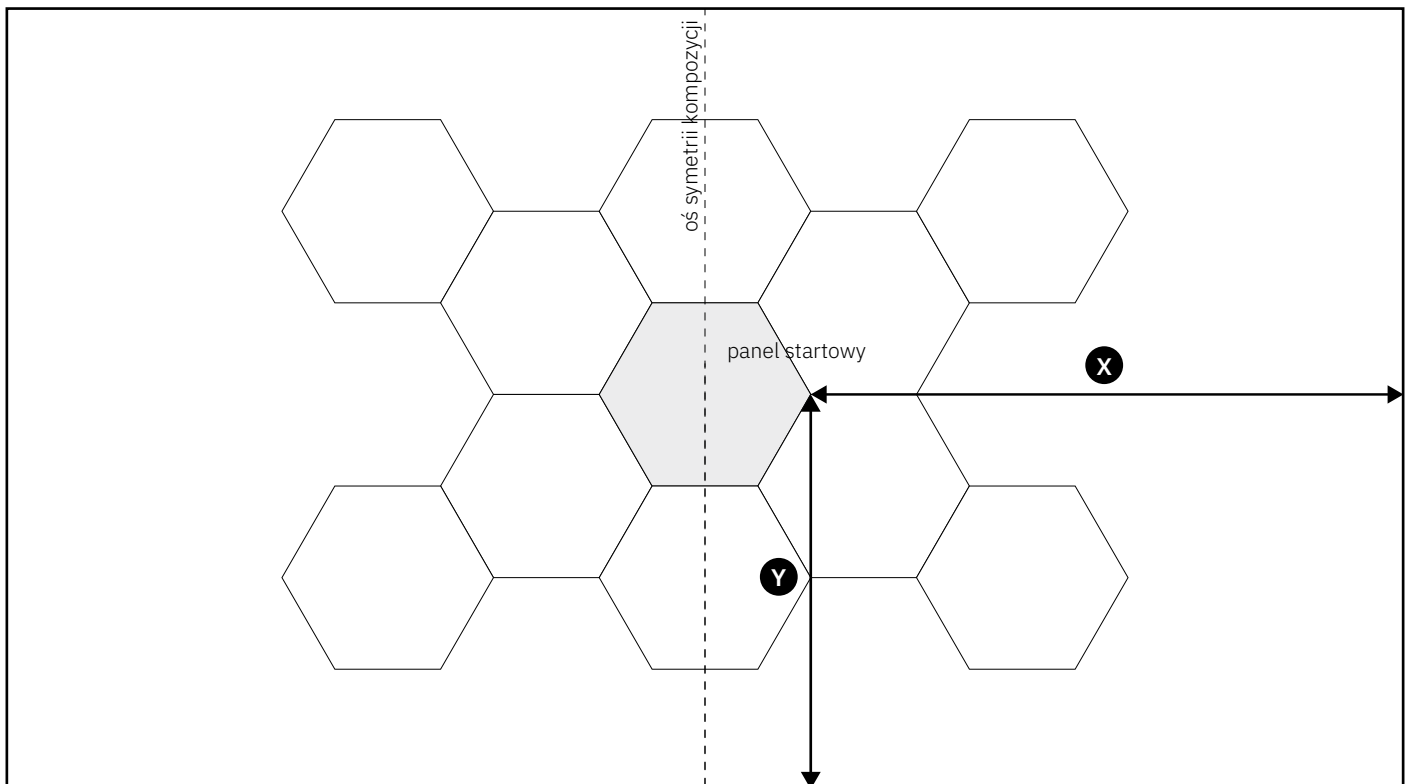
A Na projekcie zaznacz panel startowy (**A1**) i szczytaj jego położenie (**X**, **Y**).

UWAGA! Jeśli nie masz projektu, skontaktuj się z nami, przygotujemy go bezpłatnie.

B Przenieś wymiary na ścianę i wyznacz miejsce klejenia panelu „startowego” (narożnik/narożniki – **B1**). Od niego zaczniemy montaż paneli.

C Aby utrzymać pion i poziom paneli w kompozycji, zalecamy wyznaczyć i delikatnie narysować ołówkiem linie pomocnicze, będące przedłużeniem punktu mocowania panelu startowego (**C1**). Linie odmierz równoległe względem ścian, sufitu lub podłogi.

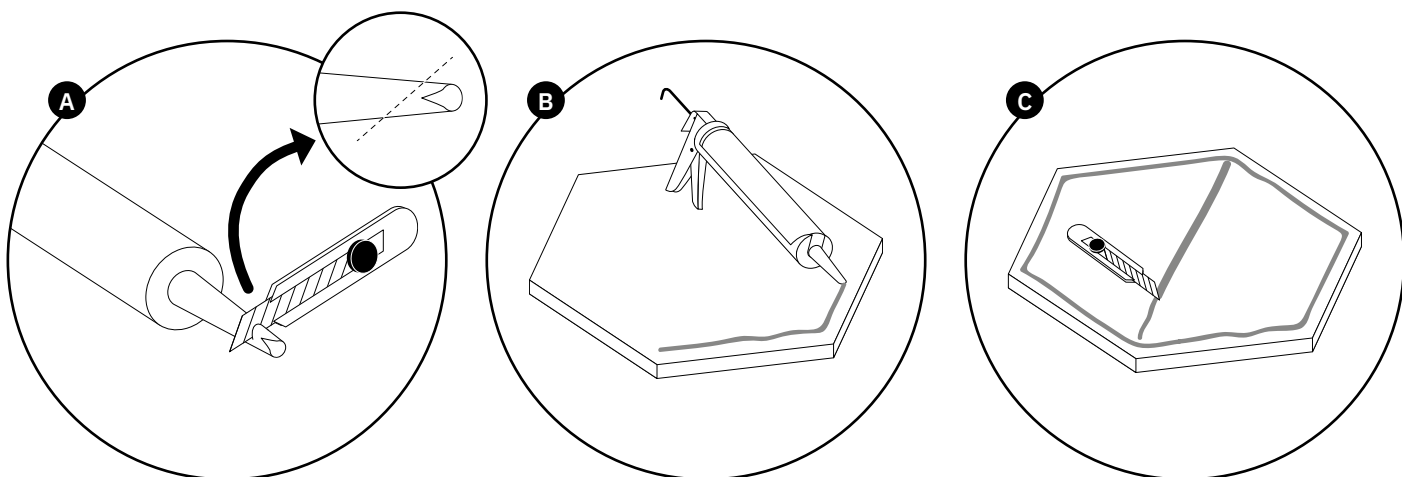
UWAGA! Jeżeli projekt zakłada symetryczny układ paneli, wyznacz linię będącą symetrią kompozycji (**C2**).



3 Nakładanie kleju

UWAGA! Klej powinien mieć temperaturę pokojową.

- A** Przytnij aplikator kartusza pod kątem, w odległości ok. 2 cm od jego końca. Pozwoli to uzyskać szeroką wstęgę kleju.
- B** Przyciśnij końcówkę aplikatora do panelu i wolno przesuwaj ją po panelu jednocześnie wyciskając klej.
- C** Cienką wstęgę kleju nałóż na obrys panelu w odległości ok. 0,5-1 cm od jego krawędzi. Dodatkowo, szczególnie w przypadku większych paneli, nałóż pasek kleju pośrodku panelu. Jeżeli warstwa kleju jest zbyt gruba, rozprowadź ją szpachelką lub nożykiem. To ważne w przypadku kompozycji o jednej grubości.



UWAGA! Unikaj zabrudzenia powierzchni panelu klejem. Jeżeli zabrudzisz panel klejem – delikatnie zdejmij klej końcówką noża tapicerskiego lub gąbeczką. Nie rozmazuj kleju! Nie dopuść do zaschnięcia kleju na powierzchni panelu – zdrapywanie zaschniętego kleju może uszkodzić jego powierzchnię. Nie zaleca się sklejanie paneli ze sobą.

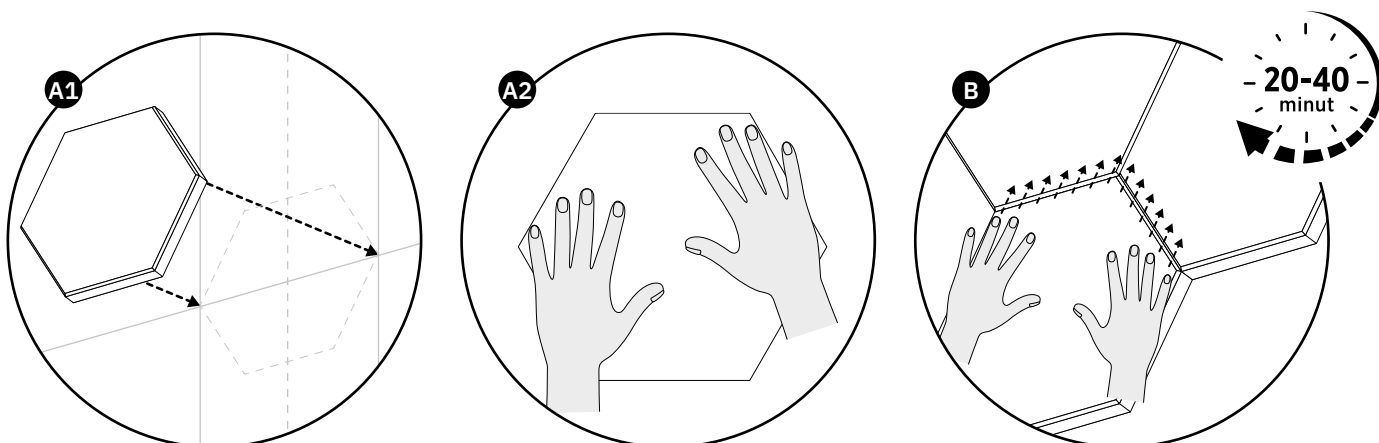
4 Montaż i spasowanie paneli

- A** Przyłóż panel startowy we właściwym miejscu na ścianie. (**A1**). Dociśnij delikatnie całymi dłońmi w miejscach nałożenia kleju (**A2**).

UWAGA! Klej ma silny chwyt początkowy i panel nie odpadnie od ściany. Przyklejaj je po kolei. Uważaj, aby nie dotknąć ściany klejem nałożonym na panel, w miejscu które nie będzie później zastąpione panelem.

- B** W celu spasowania mocno przyciśnij panel dłońmi i dosuń krawędzie paneli do siebie tak, aby między panelami nie zostały szpary czy wolne przestrzenie.

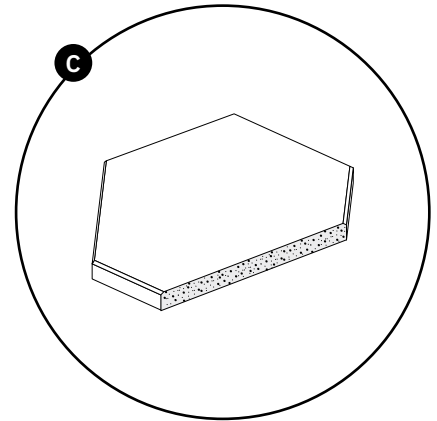
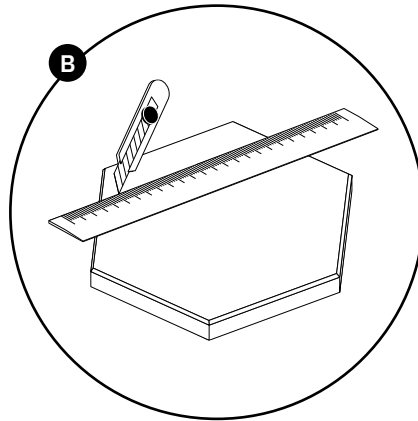
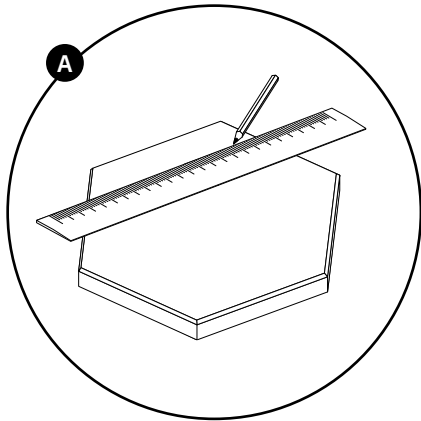
UWAGA! Na spasowanie paneli masz ok. 20-40 minut w zależności od temperatury i wilgotności w pomieszczeniu.



5* Prycinanie paneli

UWAGA! Wykonaj najpierw próbę cięcia na niepotrzebnej części panelu.

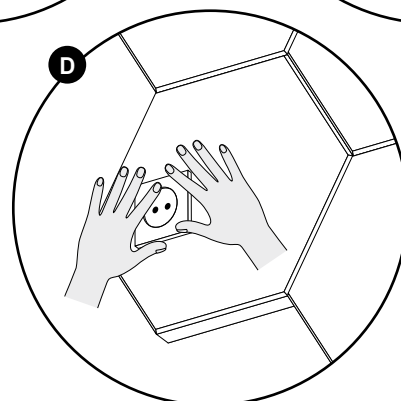
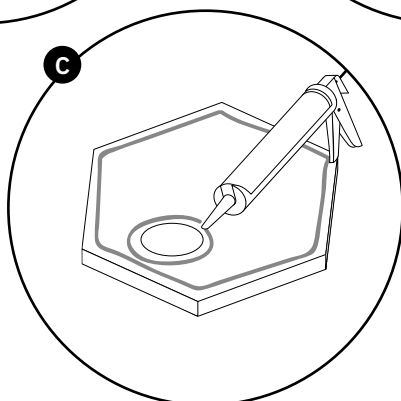
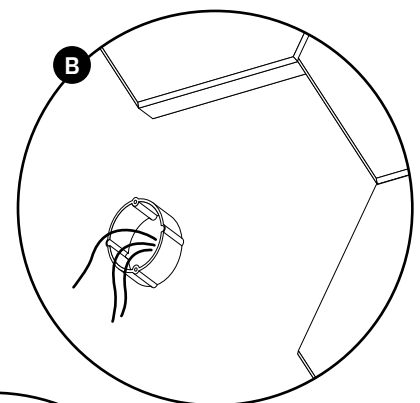
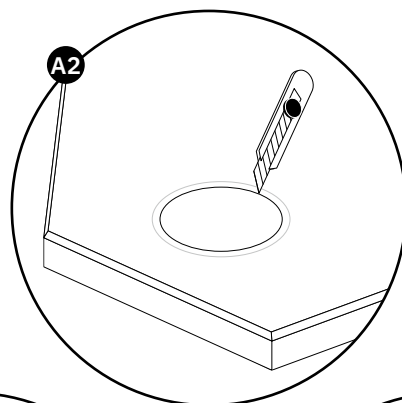
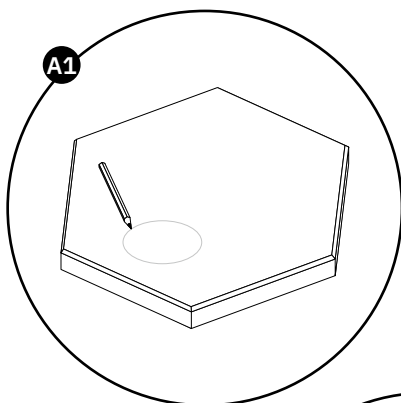
- A** Delikatnie zaznacz linię cięcia na powierzchni panelu przy pomocy metalowej linijki.
UWAGA! 2-3 mm zapasu spowoduje, że panel będzie dokładnie przylegał do sąsiednich paneli.
- B** Cięcie wykonuj nożykiem tapicerskim od wierzchniej strony panelu.
- C** Pamiętaj, że ucięta powierzchnia odstąpi strukturę wewnętrzną panelu. Powierzchnie cięte powinny być zatem dosuwane do prostopadłej ściany, sufitu lub innego elementu zastępującego ciętą powierzchnię.



6** Osadzanie włączników i gniazd elektrycznych

UWAGA! Jeżeli gniazdko lub włącznik wypada w panelu zastosuj odpowiedni dystans dla puszkii elektrycznej (do kupienia w sklepie elektrycznym lub markecie budowlanym).

- A** Zaznacz na panelu miejsce w którym znajduje się włącznik lub gniazdko (**A1**) i wytnij otwór o średnicy mniejszej o 0,5 cm od średnicy dystansu (**A2**).
- B** Zainstaluj dystans puszkii elektrycznej zgodnie z instrukcją producenta. Dobierz jego wysokość odpowiednio do grubości panelu.
- C** Przyklej panel (nakładając klej również wokół wyciętego otworu).
- D** Zamontuj obudowę gniazdka mocno dociskając ją do panelu.

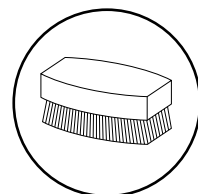


7 Uwagi końcowe

A Pozostaw zamontowane panele na 24 godz. do całkowitego wyschnięcia kleju. Wywietrz dobrze pomieszczenie, zapach kleju może utrzymywać się przez kilka dni.



B Przeczesz panele czystą szczotką o miękkim włosiu.



Jeśli na którymkolwiek z etapów montażu będziesz potrzebować naszej pomocy, zadzwoń:

+48 502 552 392



DBAJMY WSPÓLNIE O NASZĄ PLANETĘ!

Prawidłowo zutylizuj opakowania, w których dostarczymy Ci nasze panele ściennie. Złożone na płasko kartony wyrzuć do niebieskich pojemników przeznaczonych na „Papier”. Folię wrzuć do żółtych pojemników przeznaczonych na „Metale i tworzywa sztuczne”.